

clipbox



Preisliste clipbox

Handgefertigt aus MDF-Platten mit 16 bzw. 12mm auf Gehrung verleimt. Die Oberflächen sind filmbeschichtet oder farblich transparent gewachst. Alle Elemente sind einzeln zum Zusammenstellen erhältlich. Farben, Türen und individuelle Ausführungen bitte anfragen! Die Lieferfrist beträgt ab 4 Wochen bei 50% Vorkasse. Die Lieferung ist exklusive, Änderungen vorbehalten!

modul1

100,- € • 36 x 36 x 36cm

basis1 stell • basis1 roll

50,- € • 32 x 32cm

(inkl. 1 x **bolzen**, auch für **modul1 offen**, inklusive kleine Stellfüße aus Edelstahl oder niedrige Rollen ohne Feststeller)

modul2

130,- € • 72 x 36 x 36cm

basis2 stell • basis2 roll

70,- € • 68 x 32cm

(inkl. 2 x **bolzen**, auch für **modul2 offen**, inklusive kleine Stellfüße aus Edelstahl oder niedrige Rollen ohne Feststeller)

modul3

160,- € • 108 x 36 x 36cm

basis3 stell • basis3 roll

80,- € • 104 x 32cm

(inkl. 2 x **bolzen**, auch für **modul3 offen**, inklusive kleine Stellfüße aus Edelstahl oder niedrige Rollen ohne Feststeller)

schub1/2

50,- € • 32,4 x 34,3 x 15,4cm

(für **modul1** mit Rückwand und **einsteck1** Einsteckboden)

schub1

70,- € • 32,4 x 34,3 x 32,4cm

(für **modul1** mit Rückwand und frei in **modul2+3**)

schub2

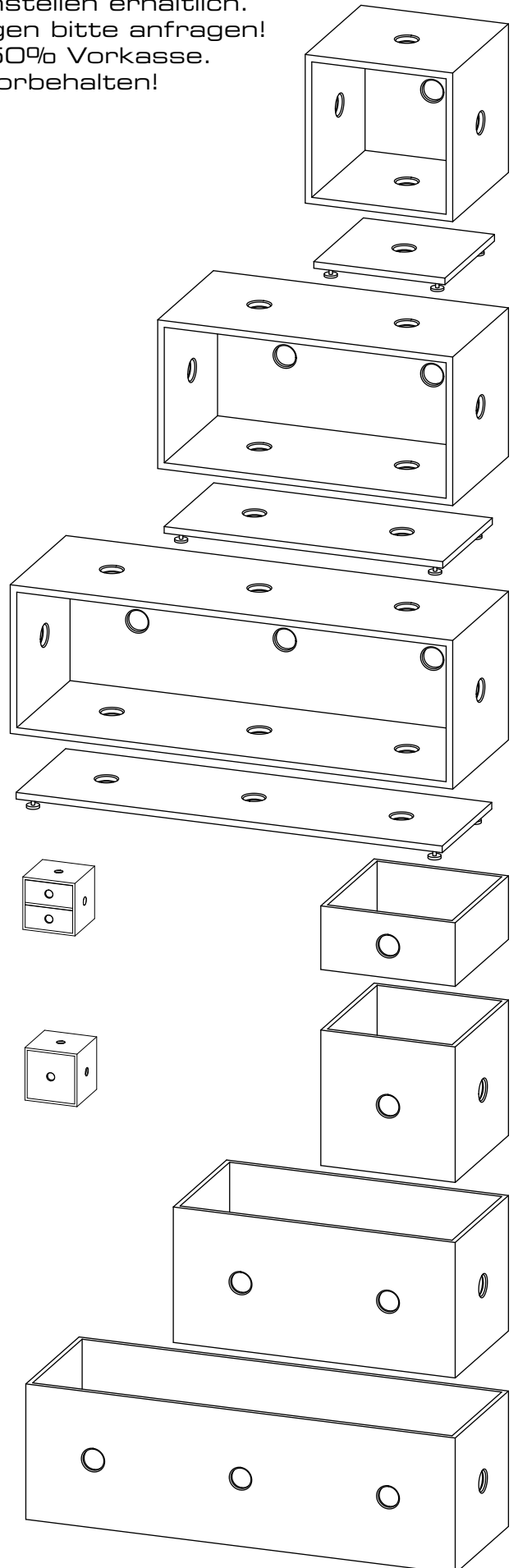
100,- € • 68,4 x 34,3 x 32,4cm

(für **modul2** mit Rückwand)

schub3

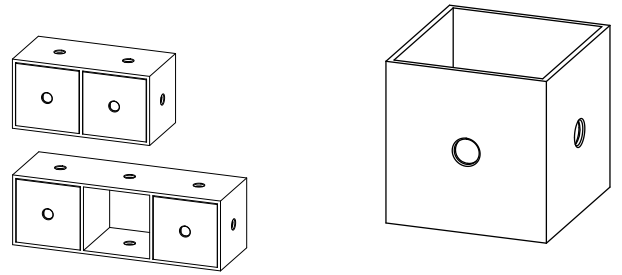
130,- € • 104,4 x 34,3 x 32,4cm

(für **modul3** mit Rückwand)



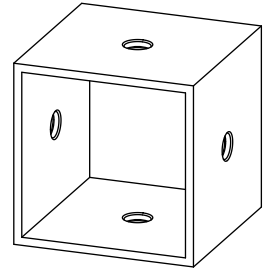
schub2+3 offen

70,- € • 33,2 x 36 x 32,4cm
(für **modul2+3 offen** ohne
Rückwand mit fester Teilung)



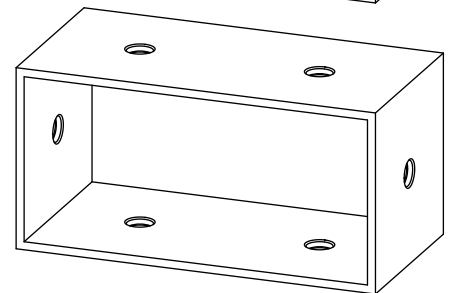
modul1 offen

80,- € • 36 x 36 x 36cm



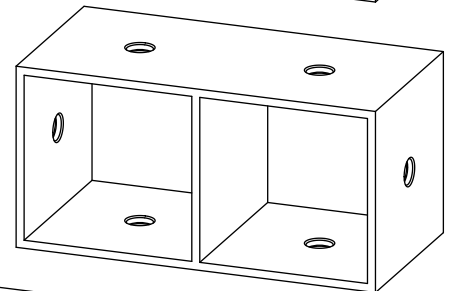
modul2 offen1

105,- € • 72 x 36 x 36cm



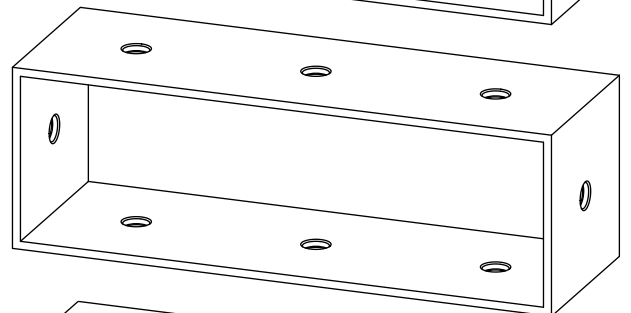
modul2 offen2

125,- € • 72 x 36 x 36cm
(feste Mittelteilung)



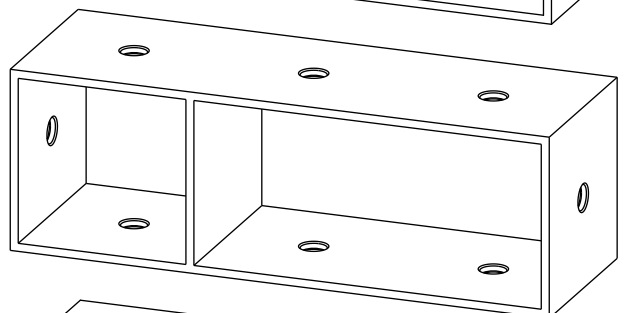
modul3 offen1

130,- € • 108 x 36 x 36cm



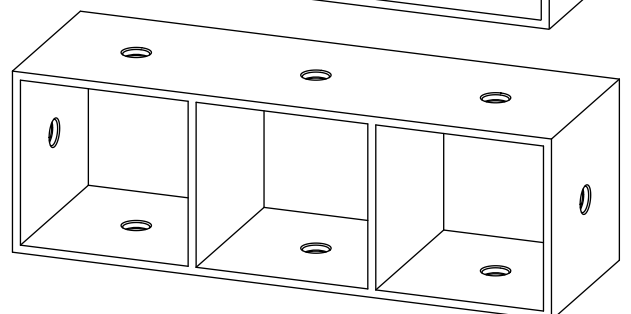
modul3 offen2

150,- € • 108 x 36 x 36cm
(feste Versatzteilung)



modul3 offen3

160,- € • 108 x 36 x 36cm
(feste Drittelteilung)



platte1

60,- € ° 72 x 72cm

platte2

80,- € ° 144 x 72cm

platte3100,- € ° 180 x 72cm
(auf Wunsch weitere Varianten)**einschub1**25,- € ° 32,6 x 34,4cm
(für **modul1+2+3** mit Rückwand
über fixierte Bodenträger)**einsteck1**

20,- € ° 32,6 x 34,4cm

einsteck2

30,- € ° 68,6 x 34,4cm

einsteck340,- € ° 104,6 x 34,4cm
(für **modul1+2+3** mit Rückwand
über **träger** Bodenträgerscheiben,
auf Wunsch mit Grifföchern)**stange1**

30,- € ° 4,8 x 36cm ° Edelstahl

stange2

40,- € ° 4,8 x 72cm ° Edelstahl

stange350,- € ° 4,8 x 108cm ° Edelstahl
(als Stütze oder zwischen Seitenwänden
über **klemmer** Klemmscheiben)**halter**10,- € Edelstahl
(Befestigungsscheibe für Rück- und Seitenwände,
für Oberseiten über Seilabhängung)**träger**10,- € Edelstahl
(Bodenträgerscheibe für **einsteck1+2+3** Einsteckböden)**klemmer**20,- € Edelstahl
(Klemmscheiben für **stange1+2+3** Stützen und Stangen)**deckel**10,- € Edelstahl
(Abdeckscheibe für Grifföcher oben)**bolzen**10,- € Edelstahl
(Steckbolzen für drehbare Steckverbindung)**scheiben**30,- € Edelstahl
(Verbindungsscheiben für drehbare Konstruktion)